

Échangeur d'air

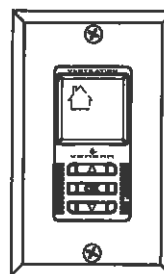
Fonctionnement de l'échangeur d'air

3. COMMANDES (SUITE)

3.2 COMMANDE PRINCIPALE DECO-TOUCH

RÉTROÉCLAIRAGE

Quand le rétroéclairage n'est pas allumé, le premier bouton sur lequel on appuie (peu importe lequel) active celui-ci. Le rétroéclairage demeure allumé pour une durée de 10 secondes après avoir appuyé sur le dernier bouton.



VC0151

MODES DE FONCTIONNEMENT



Pour modifier le mode de fonctionnement de l'appareil de ventilation, appuyer sur le bouton de flèche vers le HAUT ou celui de flèche vers le BAS. À l'écran, les modes de fonctionnement dérouleront vers le haut ou vers le bas.



ARRÊT

L'appareil est en mode attente, ce qui signifie qu'il est subordonné aux commandes auxiliaires (si présentes). Il n'y a que la maison d'affichée à l'écran pour indiquer que la commande est active. C'est le mode par défaut.



RECIRC

L'air est recirculé en haute vitesse à l'intérieur de la maison.



20 MIN/H

L'appareil de ventilation échange l'air de façon intermittente durant un cycle d'une heure comme suit : en arrêt durant 40 min (ou recirculation en haute vitesse durant 40 min, voir la section suivante) puis échange l'air durant 20 min en basse vitesse. Le cycle reprend à la fin de l'échange d'air de 20 min.



MIN

L'appareil échange l'air avec l'extérieur en basse vitesse.



MAX

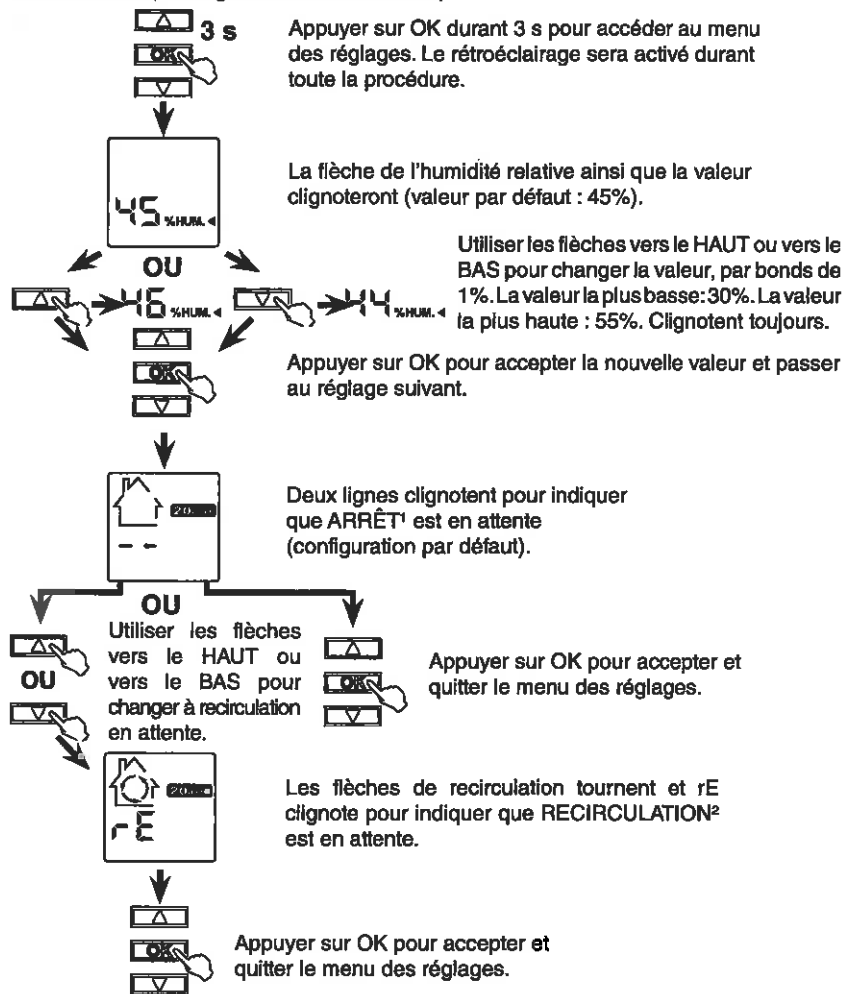
L'appareil échange l'air avec l'extérieur en haute vitesse.

3. COMMANDES (SUITE)

3.2 COMMANDE PRINCIPALE DECO-TOUCH (SUITE)

COMMENT RÉGLER LE TAUX D'HUMIDITÉ RELATIVE (HR) ET CHOISIR ENTRE ARRÊT EN ATTENTE OU RECIRCULATION EN ATTENTE*

Le réglage du taux d'humidité relative permet de choisir le taux maximum d'humidité intérieure (en pourcentage). Cette valeur est utilisée pour démarrer le mode prioritaire du déshumidistat (échange l'air en haute vitesse).



¹ARRÊT EN ATTENTE : En mode 20 min/h, l'appareil de ventilation est en ARRÊT durant 40 minutes puis échange l'air en basse vitesse avec l'extérieur durant les 20 minutes restantes de l'heure; c'est la valeur par défaut.

²RECIRCULATION EN ATTENTE: En mode 20 min/h, l'appareil de ventilation recircule l'air intérieur en haute vitesse durant 40 min puis échange l'air en basse vitesse avec l'extérieur durant les 20 min restantes de l'heure.

3. COMMANDES (SUITE)

3.2 COMMANDE PRINCIPALE DECO-TOUCH (SUITE)

CHOIX DU DÉSHUMIDISTAT PRIORITAIRE

Dans les modes de fonctionnement MIN, MAX, 20 min/h et RECIRC, l'utilisateur peut choisir un déshumidistat prioritaire, ce qui signifie que si l'humidité relative (HR) à l'intérieur de la maison excède le taux préalablement programmé, l'appareil de ventilation échangera l'air en haute vitesse jusqu'à ce que le taux d'HR soit atteint.

Bien qu'un échangeur d'air ne soit pas un déshumidificateur, il peut changer l'humidité relative intérieure en introduisant de l'air plus sec ou plus humide provenant de l'extérieur lors de la saison sans chauffage. La fonction de déshumidistat prioritaire aide à réduire le taux d'HR intérieure lorsque l'air extérieur est frais et sec durant la saison de chauffage. Choisir un taux d'HR entre 30% et 55% selon votre confort. Lorsque l'humidité relative extérieure est élevée (ex.: en été), faire cesser le fonctionnement du déshumidistat prioritaire en appuyant sur OK jusqu'à ce que l'affichage de l'HR disparaisse.



Lorsque le déshumidistat prioritaire est activé, l'indicateur AUTO apparaît à l'écran pour indiquer que le mode courant passe au second plan. Aussi, le taux d'humidité relative apparaît (s'il n'était pas affiché, voir exemple à gauche). Dès que le taux d'humidité choisi est atteint, l'appareil retourne à son mode de fonctionnement original et AUTO disparaît de l'écran.

NOTE : Si le mode courant est MAX, il n'y a que le taux d'humidité relative qui apparaîtra à l'écran, AUTO ne sera pas affiché.

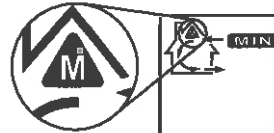
Pour activer le déshumidistat prioritaire, appuyer sur OK. Le taux d'HR courant et %HUM apparaissent à l'écran.

NOTE : Si le taux d'HR actuel est de moins de 20%, le taux affiché sera « LO » et si le taux d'HR actuel est de plus de 80%, alors le taux affiché sera « HI ».

Pour arrêter le déshumidistat prioritaire, appuyer encore une fois sur OK. L'affichage du taux d'HR et %HUM disparaîtra de l'écran.

INDICATEUR D'ENTRETIEN

L'indicateur d'entretien est symbolisé par un M à l'intérieur d'un triangle arrondi, en haut de la maison (voir ci-contre). Si cet indicateur clignote, effectuer l'entretien régulier et s'il ne clignote pas, effectuer l'entretien annuel (voir la section 4, Entretien).



RÉINITIALISATION DE L'INDICATEUR D'ENTRETIEN : Appuyer simultanément sur les deux boutons de flèche et l'indicateur d'entretien disparaîtra de l'écran.



PANNE DE COURANT

Après une panne de courant, la commande murale retourne à son mode de fonctionnement antérieur. Tous ses réglages sont gardés en mémoire.